



Die fachgerechte Verbindung

Mit passenden Anschlussstücken für Ihre Vakuumpumpe –
übersichtlich sortiert nach typischen Anwendungen und
Laborgeräten.

www.vacuubrand.com



Die fachgerechte Verbindung



Unsere Vakuumpumpen passen zu Ihrem Laborgerät.

Produkte von VACUUBRAND lassen sich einfach für vielfältige Anwendungen mit den Laborgeräten aller namhaften Hersteller verwenden. Alles, was Sie benötigen, um unsere Pumpen anzuschließen, sind die richtigen Anschlusssteile.

Die Auswahl der Anschlusssteile ist abhängig vom Anwendungstyp und dem Vakuumanschluss Ihres Laborgerätes. Mit Hilfe dieser Broschüre finden Sie schnell und bequem heraus, welche Anschlusssteile Sie für Ihre Applikation benötigen.

Hinweis: Anschlüsse sollten bei technischen Änderungen der Laborgeräte noch einmal geprüft werden.
Stand: 05/2021

Trademark-Index

VACUU-LAN® (US-Reg.No 3,704,401), VACUU-BUS®, VACUU-CONTROL®, VACUU® (US-Reg.No 5,522,262), VACUU-SELECT® (US-Reg.No 5,522,260), VARIO® (US-Reg.No 3,833,788), VACUUBRAND® (US-Reg.No 3,733,388), VACUU-VIEW®, GREEN VAC® (US-Reg.No. 4,924,553), VACUU-PURE® (US-Reg No. 5,559,614) und die gezeigten Firmenlogos sind registrierte Trademarks der Firma VACUUBRAND GMBH + CO KG in Deutschland und/oder anderen Ländern.

Alle anderen abgebildeten oder wiedergegebenen Marken sind Eigentum der jeweiligen Inhaber.

Inhalt und Leitfaden

Inhalt und Leitfaden	2
Die richtige Vakuumpumpe finden	4
Gefriertrocknung	8
Vakuumtrockenschrank	10
Vakuum-Konzentrator	12
Rotationsverdampfer	14
Filtration / Festphasenextraktion (SPE) / Nucleinsäureaufreinigung	16
Vorvakuum für Turbomolekularpumpen	18
Ölfreies Vakuum für Reaktoren und Syntheseanwendungen	20
Feinvakuumdestillation	20
Nomenklatur	21
Übersicht aller Anschlussteile	22

So finden Sie die richtigen Anschlussteile:

- 1 Wählen Sie Ihre Anwendung aus dem Inhaltsverzeichnis.
- 2 Suchen Sie in der ersten Spalte Art/Größe des Vakuumanschlusses oder Marke und Typ Ihres Laborgerätes.
- 3 Suchen Sie in der zweiten Spalte die von Ihnen verwendete VACUUBRAND Vakuumpumpe.
- 4 Lesen Sie in der dritten Spalte die entsprechend benötigten Anschlussteile ab.

Beispiel anhand der Gefriertrocknung als Anwendung:

* Die hier abgebildeten oder wiedergegebenen Fremdmarken stehen im Eigentum der jeweiligen Markeninhaber.

Vakuumanschluss des Gefriertrockners*		VACUUBRAND Vakuumpumpe	Benötigte Anschlussteile von VACUUBRAND + Bestellnummer		
2 KF DN 25	2 Martin Christ Gerätetypen: Alpha Beta Gamma Delta Epsilon	RZ 2.5	1x	PVC-Schlauch gewinkelt KF 16/25	20686040
		RZ 6	1x	Spannring KF DN 20/25, Aluminium	20660001
		RC 6	1x	Universal-Zentrierring KF DN 20/25, PBT/NBR	20660191
	3 Zirbus Gerätetypen: VaCo Serie Büchi Gerätetypen: Lyovapor	3 RZ 9 VACUU-PURE 10C	1x	PVC-Schlauch gewinkelt KF 25/25	4 20686041
			1x	Spannring KF DN 20/25, Aluminium	20660001
			1x	Universal-Zentrierring KF DN 20/25, PBT/NBR	20660191

Die richtige Vakuumpumpe finden

Membranpumpen

Die meisten chemischen Anwendungen laufen im Grobvakuum (bis 1 mbar) ab. Für solche Verfahren sind Membranpumpen immer die erste Wahl. Membranpumpen laufen ölfrei, verbrauchen kein Wasser und erzeugen deshalb weder Abwasser noch Altöl. Zudem ist diese Pumpentechnologie in chemiebeständiger Ausführung verfügbar. Bei VACUUBRAND Chemie-Membranpumpen sind alle medienberührten Teile aus Fluorkunststoffen mit hervorragender chemischer Beständigkeit gefertigt. Die Zuverlässigkeit, Langlebigkeit und Wartungsfreundlichkeit der Chemie-Membranpumpe machen sie ideal für das chemische Labor.



Drehschieber- & Chemie-HYBRID-Pumpen

Für einige Anwendungen reicht ein Vakuum bis 1 mbar nicht aus. Die Gefriertrocknung oder die Schlenk Line beispielsweise erfordern einen Druck im Feinvakuumbereich (bis 10^{-3} mbar). Membranpumpen stoßen hier technologiebedingt an ihre Grenzen. Aus diesem Grund werden häufig Drehschieber- oder Chemie-HYBRID-Pumpen eingesetzt, die ein Endvakuum von 2×10^{-3} mbar erreichen. Ein Nachteil gegenüber der Membranpumpe ist der notwendige Einsatz von Öl zur Schmierung und Abdichtung, welches empfindliche Prozesse stören kann und regelmäßig gewechselt werden muss. Zudem sind Drehschieberpumpen nicht in chemiebeständiger Ausführung verfügbar. Viele Teile sind aus Metall gefertigt und können beim Kontakt mit Chemikalien korrodieren. Zudem kann eine Zersetzung des Öls eintreten.

Für einen besseren Schutz gegenüber Korrosion bietet VACUUBRAND in solchen Fällen die Chemie-HYBRID-Pumpe. Diese besteht aus einer Drehschieberpumpe, kombiniert mit einer chemiebeständigen Membranpumpe, die den Ölkasten während des Prozesses permanent evakuiert und somit von korrosiven Dämpfen und Kondensaten befreit.



Schraubenpumpen

VACUU·PURE® ist ideal für saubere Prozesse und die Gewinnung reiner Produkte im Vakuumbereich bis 10^{-3} mbar. Trockenes und kohlenwasserstofffreies Vakuum ist für viele Anwendungen beispielsweise im Ultrahochvakuum unabdingbar. Als trockene Vorvakuumpumpe für Turbomolekularpumpen bietet VACUU·PURE® ein bisher mit ölfreien Technologien unerreicht gutes Endvakuum.

Trocknungsprozesse, das Arbeiten unter Ausschluss von Sauerstoff und Feuchtigkeit sowie Destillationen laufen mit der trockenen Schraubenpumpe ölfrei sowie unterbrechungs- und wartungsfrei ab. Häufige Anwendungen sind Gefriertrocknung und Schlenk Line.

VACUU·PURE® kann über längere Zeit bei höheren Drücken betrieben werden, sodass beispielsweise am Trockenschrank sowohl die Haupttrocknung als auch eine sich daran anschließende Resttrocknung mit ein und derselben Pumpentechnologie durchgeführt werden können.



Hohen Dampfanfall meistert VACUU·PURE® durch außerordentlich gute Kondensatverträglichkeit problemlos. Ein Gasballast ist daher nicht nötig. Die damit einhergehenden Nachteile wie die Verschlechterung des Endvakuums und Lautstärkeerhöhung entfallen. Der integrierte Regenerationsmodus ermöglicht ein schnelles Trocknen der Pumpe nach Ende des Prozesses, sodass der Probandurchsatz im Vergleich zu anderen Pumpentechnologien deutlich erhöht werden kann. Aggressive Gase und Dämpfe können mit der chemiebeständigen Variante VACUU·PURE® 10C bedenkenlos gefördert werden. Der Betrieb einer Kühlfalle zum Schutz der Pumpe ist bei den allermeisten Anwendungen nicht erforderlich.



Die richtige Vakuumpumpe finden

Anbauteile

Moderne Membran-Pumpstände haben am Pumpeneinlass einen sogenannten „Kondensatabscheider“ (AK), der die Pumpe vor mitgeführten Kondensattröpfchen und festen Partikeln schützt. Ein „Emissionskondensator“ (EK) auf der Auspuffseite schützt vor Lösungsmittlemissionen und ermöglicht deren Rückgewinnung.

Aufgrund der geringeren chemischen Beständigkeit kann bei Drehschieberpumpen das Vorschalten einer Kühlfalle notwendig sein, um korrosive Chemikalien und Kondensate vor dem Pumpeneinlass aufzufangen. Um die Gesundheit des Laborpersonals zu schützen, verwendet man häufig Ölnebelfilter am Auspuff, die die Verunreinigung der Raumluft mit Öldämpfen verhindern.



Vakuumregelung

Für Anwendungen, bei denen das Einhalten bestimmter Druckwerte oder Prozessbedingungen notwendig ist, empfiehlt sich ein System mit Vakuumregelung. VACUUBRAND nutzt hierzu den Vakuum-Controller VACUU-SELECT®. Die Vakuumregelung kann auf zwei Arten erfolgen. Das Schalten eines elektromagnetischen Saugleitungsventils funktioniert unabhängig von der Vakuumquelle. Bei der klassischen Zweipunktregelung wird das Vakuum durch Öffnen und Schließen eines Elektromagnetventils eingeregelt. Dabei wird der Druck im Hysteresebereich zwischen den beiden Ventilschaltpunkten gehalten.

Punktgenau ist dagegen die adaptive Drehzahlregelung der Pumpe. Dieses Verfahren funktioniert jedoch nur in Kombination mit einer VARIO® Membranpumpe. Die punktgenaue VARIO®-Regelung zahlt sich durch maximale Prozesseffizienz und damit kurze Prozesszeiten sowie reproduzierbare Prozessführung und Ergebnisse aus. Die Pumpe läuft zudem nicht permanent auf voller Leistung, sondern immer nur so schnell wie nötig.



Daraus resultieren erhebliche Energieeinsparungen, reduzierter Verschleiß und geringere Geräuschemission. Bei Verdampfungsprozessen steht außerdem die Option „automatische Verdampfung“ zur Verfügung. Mit nur einem Knopfdruck findet der Controller den Siededruck automatisch und passt diesen im Verlauf der Verdampfung kontinuierlich an. Der Prozess wird so in kürzester Zeit vollautomatisch bis zum Ende geführt, ohne dass permanente Überwachung und manuelle Eingriffe notwendig sind.



So finden Sie die passende Vakuumpumpe

Die Wahl der richtigen Vakuumpumpe hängt sehr stark von der Anwendung und der Art und Menge der verwendeten Medien ab. Um Ihnen die Auswahl zu erleichtern, hat VACUUBRAND den Vacuum Pump Selection Guide entwickelt. Bei diesem Online-Tool machen Sie einige wenige Angaben zu Ihrer Anwendung und bekommen entsprechend geeignete Produkte vorgeschlagen, die Sie dann bequem auf einen Blick vergleichen können. Testen Sie es selbst unter:

www.vacuubrand.com/vpsg

Selbstverständlich beraten wir Sie auch gerne persönlich. Den richtigen Ansprechpartner für Ihre Region finden Sie unter:

www.vacuubrand.com/kontakt



www.vacuubrand.com/vpsg

Hinweis: Bei vielen Anwendungen ist es nötig, den Auslass der Vakuumpumpe mit einem Abgassystem zu verbinden. So wird beispielsweise verhindert, dass gepumpte Medien und Chemikalien in die Umgebungsluft gelangen können. Hierzu muss ein passender Abgasschlauch gewählt werden. Dabei ist zu beachten, dass der Abgasschlauch so dimensioniert wird, dass sich kein Gegendruck aufbauen kann. Achten Sie bitte auch auf entsprechende Hinweise in der Betriebsanleitung der Vakuumpumpe. Falls Sie keinen passenden Abgasschlauch finden, beraten wir Sie gerne.

Gefriertrocknung

Vakuumanschluss des Gefriertrockners*		VACUUBRAND Vakuumpumpe	Benötigte Anschlusssteile** von VACUUBRAND + Bestellnummer		
KF DN 16	Labogene Gerätetypen: Coolsafe Serie	RZ 2.5 RZ 6 RC 6	1x	PVC-Schlauch gewinkelt KF DN 16/25	20686040
			1x	Reduzierstück KF DN 25/16, Aluminium	20669041
			1x	Spannring KF DN 20/25, Aluminium	20660001
			1x	Universal-Zentrierring KF DN 20/25, PBT/NBR	20660191
			1x	Spannring KF DN 10/16, Aluminium	20660000
			1x	Universal-Zentrierring KF DN 10/16, PBT/NBR	20660190
		RZ 9 VACUU-PURE 10C	1x	PVC-Schlauch gewinkelt KF DN 25/25	20686041
			1x	Spannring KF DN 20/25, Aluminium	20660001
			1x	Universal-Zentrierring KF DN 20/25, PBT/NBR	20660191
			1x	Spannring KF DN 10/16, Aluminium	20660000
			1x	Universal-Zentrierring KF DN 10/16, PBT/NBR	20660190
			1x	Reduzierstück KF DN 25/16, Aluminium	20669041
KF DN 25	Martin Christ Gerätetypen: Alpha Beta Gamma Delta Epsilon	RZ 2.5	1x	PVC-Schlauch gewinkelt KF 16/25	20686040
		RZ 6	1x	Spannring KF DN 20/25, Aluminium	20660001
		RC 6	1x	Universal-Zentrierring KF DN 20/25, PBT/NBR	20660191
	Zirbus Gerätetypen: VaCo Serie Büchi Gerätetypen: Lyovapor	RZ 9 VACUU-PURE 10C	1x	PVC-Schlauch gewinkelt KF 25/25	20686041
			1x	Spannring KF DN 20/25, Aluminium	20660001
			1x	Universal-Zentrierring KF DN 20/25, PBT/NBR	20660191
Schlauch- anschluss / SW DN 19	Labconco Gerätetypen: FreeZone	RZ 2.5	1x	Vakuumschlauch DN 20	20638872
		RZ 6	2x	Schlauchselle DN 20	20686050
		RC 6	1x	Schlauchnippel KF DN 16 / DN 19	20662531
	VirTis Gerätetypen: BenchTop Advantage	RZ 9 VACUU-PURE 10C	1x	Vakuumschlauch DN 20	20638872
			2x	Schlauchselle DN 20	20686050
			1x	Schlauchnippel KF DN 25 / DN 20	20662532
Ihr Gerät ist nicht dabei?		Kontaktieren Sie uns: Tel.: +49 9342 808-5550 E-Mail: info@vacuubrand.com			

* Die hier abgebildeten oder wiedergegebenen Fremdmarken stehen im Eigentum der jeweiligen Markeninhaber.

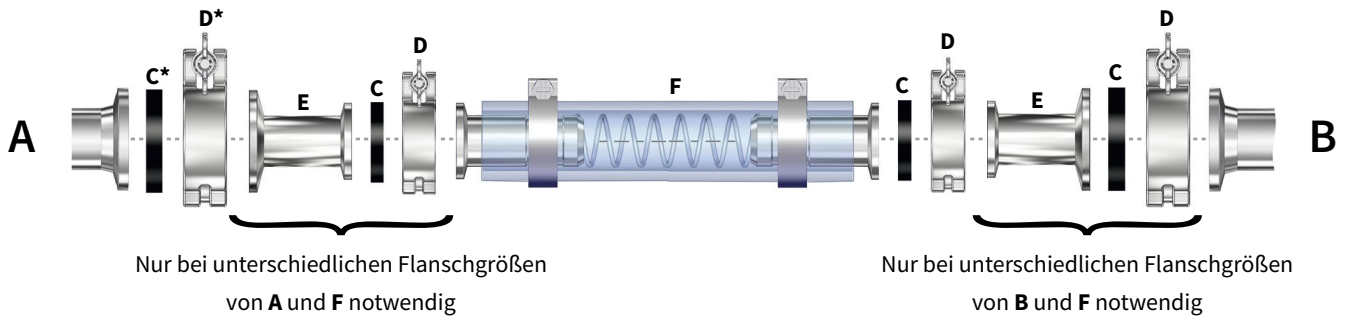
** Anschlusssteile sind auch in anderen Materialausführungen erhältlich. Siehe S. 22.

Bitte kontaktieren Sie VACUUBRAND bei Schlauchlängenbedarf > 1m.

Alle Abkürzungen finden Sie in unserer Nomenklatur auf S. 21.

Anschlussbeispiel

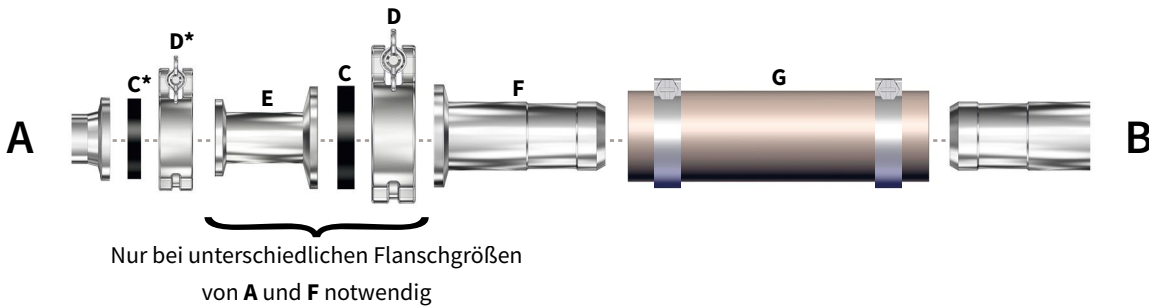
Gefriertrockner mit Kleinflansch-Vakuumanschluss



A = Pumpeneinlass mit Kleinflanschanschluss
 B = Kleinflanschanschluss des Gefriertrockners
 C = Universal-Zentrierring
 D = Spannring

E = Reduzierstück
 F = PVC-Schlauch mit Stützspirale
 * Anschlussteile sind im Lieferumfang der Pumpe enthalten

Gefriertrockner mit Schlauchnippel-Vakuumanschluss



A = Pumpeneinlass mit Kleinflanschanschluss
 B = Schlauchnippelanschluss des Gefriertrockners
 C = Universal-Zentrierring
 D = Spannring

E = Reduzierstück
 F = Schlauchnippel
 G = Vakuumschlauch
 * Anschlussteile sind im Lieferumfang der Pumpe enthalten

Vakuumpumpen



RZ 2.5
 Drehschieberpumpe
 2.3 m³/h, 2 x 10⁻³ mbar
 Vakuumanschluss:
 Kleinflansch DN 16



RZ 6
 Drehschieberpumpe
 5.7 m³/h, 2 x 10⁻³ mbar
 Vakuumanschluss:
 Kleinflansch DN 16



RC 6
 Chemie-Hybrid-Pumpe
 5.9 m³/h, 2 x 10⁻³ mbar
 Vakuumanschluss:
 Kleinflansch DN 16



RZ 9
 Drehschieberpumpe
 8.9 m³/h, 2 x 10⁻³ mbar
 Vakuumanschluss:
 Kleinflansch DN 25



VACUU-PURE 10C
 Schraubenpumpe
 9 m³/h, 5 x 10⁻³ mbar
 Vakuumanschluss:
 Kleinflansch DN 25

Vakuumtrockenschrank

Vakuumanschluss des Trockenschanks*		VACUUBRAND Vakuumpumpe	Benötigte Anschlusssteile** von VACUUBRAND + Bestellnummer					
KF DN 16	Binder Gerätetypen: VD-Series VDL-Series	MZ 2C NT +AK +EK MD 4C NT +AK +EK PC 3003 VARIO select	1x	Vakuumschlauch DN 8, Kautschuk	20686001			
			1x	Spannring KF DN 10/16, Aluminium	20660000			
			1x	Universal-Zentrierring KF DN 10/16, PBT/NBR	20660190			
			1x	KF DN 16 mit SW DN 10, PP	20662806			
	Memmert Gerätetypen: VO Serie MMM Med-Center Gerätetypen: Vacucell-Series Salvislab Renggli Gerätetypen: Vacucenter	MD 12C NT +AK +EK VACUU-PURE 10C	1x	PVC-Schlauch gewinkelt KF 25/25	20686041			
			1x	Spannring KF DN 25, Aluminium	20660001			
			1x	Spannring KF DN 10/16, Aluminium	20660000			
			1x	Universal-Zentrierring KF DN 10/16, PBT/NBR	20660190			
			1x	Universal-Zentrierring KF DN 20/25, PBT/NBR	20660191			
			1x	Reduzierstück KF DN 25/16, Aluminium	20669041			
			KF DN 25	Cascade Gerätetypen: SVO-2 TVO-Series	MZ 2C NT +AK +EK MD 4C NT +AK +EK PC 3003 VARIO select	1x	Vakuumschlauch DN 8, Kautschuk	20686001
						1x	Spannring KF DN 20/25, Aluminium	20660001
1x	Universal-Zentrierring KF DN 20/25, PBT/NBR	20660191						
1x	KF DN 25 mit SW DN 10, PP	20662807						
Thermo Scientific Gerätetypen: VT 6025 VT 6060 VT 6130	MD 12C NT +AK +EK VACUU-PURE 10C	1x		PVC-Schlauch gewinkelt KF 25/25	20686041			
		1x		Spannring KF DN 20/25, Aluminium	20660001			
		1x		Universal-Zentrierring KF DN 20/25, PBT/NBR	20660191			
		Schlauch-anschluss DN 10		Sheldon Manufacturing Gerätetypen: SVAC-Series	MZ 2C NT +AK +EK MD 4C NT +AK +EK PC 3003 VARIO select	1x	Vakuumschlauch DN 8, Kautschuk	20686001
MD 12C NT +AK +EK VACUU-PURE 10C	1x		Vakuumschlauch DN 10, Kautschuk			20686002		
				1x	KF DN 25 mit SW DN 10, PP	20662807		
Ihr Gerät ist nicht dabei?		Kontaktieren Sie uns: Tel.: +49 9342 808-5550 E-Mail: info@vacuubrand.com						

* Die hier abgebildeten oder wiedergegebenen Fremdmarken stehen im Eigentum der jeweiligen Markeninhaber.

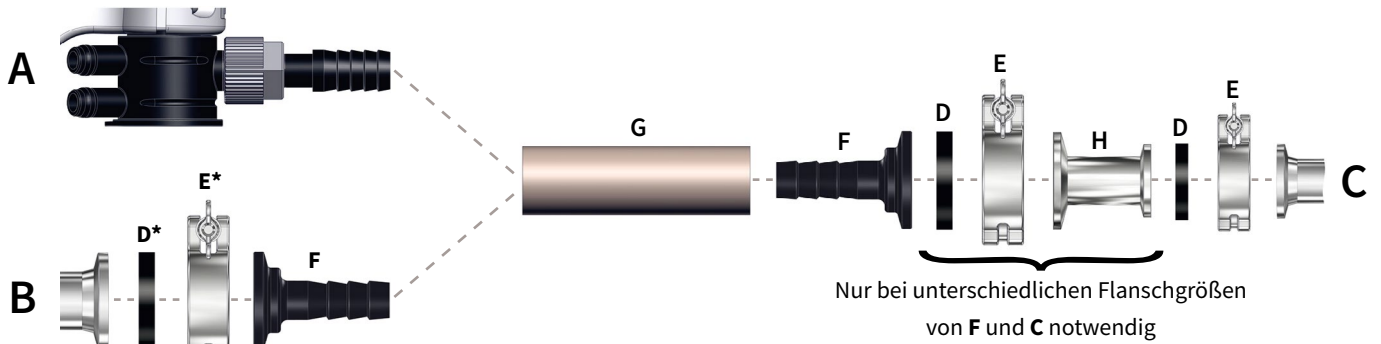
** Anschlusssteile sind auch in anderen Materialausführungen erhältlich. Siehe S. 22.

Bitte kontaktieren Sie VACUUBRAND bei Schlauchlängenbedarf > 1m.

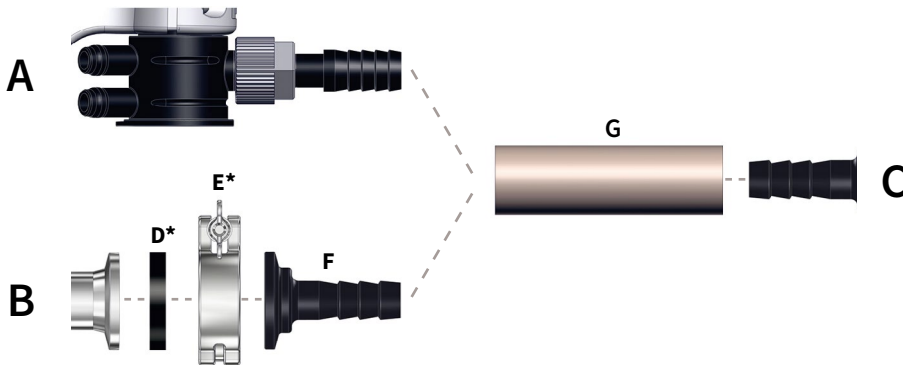
Alle Abkürzungen finden Sie in unserer Nomenklatur auf S. 21.

Anschlussbeispiel

Trockenschränke mit Kleinflansch-Vakuumananschluss



Trockenschränke mit Schlauchwelle-Vakuumananschluss



- A = Pumpeneinlass mit Schlauchwellenanschluss
- B = Pumpeneinlass mit Kleinflanschanschluss
- C = Kleinflanschanschluss des Trockenschranks
- D = Universal-Zentrierring
- E = Spanning
- F = Kleinflansch mit Schlauchwelle
- G = Vakuumschlauch
- H = Reduzierstück
- * Anschlussteile sind im Lieferumfang der Pumpe enthalten

Vakuumpumpen



MZ 2C NT +AK +EK
Chemie-Membranpumpe
2.0 m³/h, 7 mbar
Vakuumananschluss:
Schlauchwelle DN 8-10



MD 4C NT +AK +EK
Chemie-Membranpumpe
3.4 m³/h, 1.5 mbar
Vakuumananschluss:
Schlauchwelle DN 8-10



PC 3003 VARIO select
Chemie-Membranpumpe
2.8 m³/h, 0.6 mbar
Vakuumananschluss:
Schlauchwelle DN 8-10



MD 12C NT +AK +EK
Chemie-Membranpumpe
12.0 m³/h, 2 mbar
Vakuumananschluss:
Kleinflansch DN 25 /
Schlauchwelle DN 15



VACUU-PURE 10C
Schraubenpumpe
9 m³/h, 5 x 10⁻³ mbar
Vakuumananschluss:
Kleinflansch DN 25

Vakuum-Konzentrator

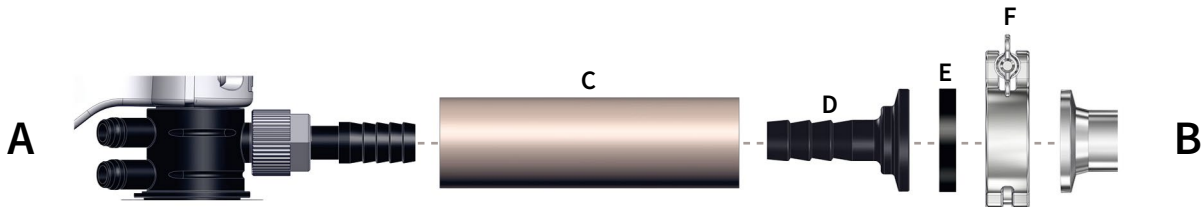
Vakuumananschluss des Konzentrators*		VACUUBRAND Vakuumpumpe	Benötigte Anschlusssteile** von VACUUBRAND + Bestellnummer		
KF DN 16	Martin Christ Gerätetypen: RVC 2-Series	MZ 2C NT +AK +EK	1x	Spannring KF DN 10/16, Aluminium	20660000
		MD 4C NT +AK +EK	1x	Universal-Zentrierring KF DN 10/16, PBT/NBR	20660190
	Labogene Gerätetypen: MiniVac Alpha MiniVac Beta MaxiVac Alpha MaxiVac Beta	PC 3001 VARIO select	1x	KF DN 16 mit SW DN 10, PP	20662806
			1x	Vakuumschlauch DN 8, Kautschuk	20686001
SW DN 10	Eppendorf Gerätetypen: Concentrator plus	MZ 2C NT +AK +EK	1x	Vakuumschlauch DN 8, Kautschuk	20686001
		MD 4C NT +AK +EK			
SW DN 12	Labconco Gerätetypen: CentriVap-Serie	MZ 2C NT +AK +EK	1x	Vakuumschlauch DN 10, Kautschuk	20686002
		MD 4C NT +AK +EK			
Schlauch- anschluss DN 13	SP Scientific / Genevac Gerätetypen: HT EZ-2 Rocket MiVac DNA MiVac Sample Concentrators	MZ 2C NT +AK +EK	1x	Vakuumschlauch DN 10 , Kautschuk	20686002
		MD 4C NT +AK +EK			
Ihr Gerät ist nicht dabei?		Kontaktieren Sie uns: Tel.: +49 9342 808-5550 E-Mail: info@vacuubrand.com			

* Die hier abgebildeten oder wiedergegebenen Fremdmarken stehen im Eigentum der jeweiligen Markeninhaber.

** Anschlusssteile sind auch in anderen Materialausführungen erhältlich. Siehe S. 22.
Alle Abkürzungen finden Sie in unserer Nomenklatur auf S. 21.

Anschlussbeispiel

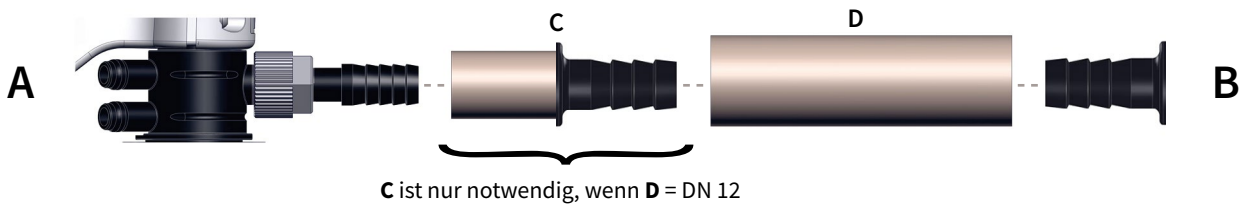
Konzentratoren mit Kleinflansch-Vakuumanschluss



A = Pumpeneinlass mit Schlauchwellenanschluss
 B = Kleinflanschanschluss des Konzentrators
 C = Vakuumschlauch
 D = Kleinflansch mit Schlauchwelle

E = Universal-Zentrierring
 F = Spannring

Konzentratoren mit Schlauchwelle-Vakuumanschluss



A = Pumpeneinlass mit Schlauchwellenanschluss
 B = Schlauchwellenanschluss des Konzentrators
 C = Adapter von SW DN 10 auf SW DN 12
 D = Vakuumschlauch

Vakuumpumpen



MZ 2C NT +AK +EK
 Chemie-Membranpumpe
 2.0 m³/h, 7 mbar
 Vakuumananschluss:
 Schlauchwelle DN 8-10



MD 4C NT +AK +EK
 Chemie-Membranpumpe
 3.4 m³/h, 1.5 mbar
 Vakuumananschluss:
 Schlauchwelle DN 8-10



PC 3001 VARIO select
 Chemie-Membranpumpe
 2.0 m³/h, 2.0 mbar
 Vakuumananschluss:
 Schlauchwelle DN 6-10

Rotationsverdampfer

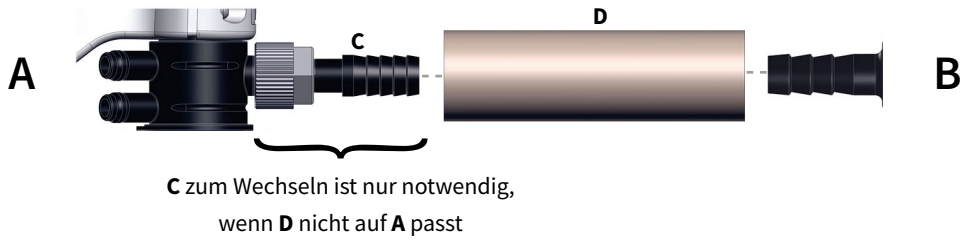
Vakuumschluss des Rotationsverdampfers*		VACUUBRAND Vakuumpumpe	Benötigte Anschlusssteile** von VACUUBRAND + Bestellnummer		
SW DN 6	Eyela Gerätetypen: N-1200	MZ 2C NT +AK +EK MD 1C +AK +EK PC 510/520 select PC 3003/3004 VARIO select	1x	Vakuumschlauch DN 6, Kautschuk	20686000
			1x	SW DN 6/10 mit Rohransatz 10/8mm	20636635
		PC 3001 VARIO select VACUU·LAN Komponente	1x	Vakuumschlauch DN 6, Kautschuk	20686000
SW DN 8	Büchi Gerätetypen: R-100 R-300 Heidolph Gerätetypen: Hei-VAP Value Hei-VAP Value digital Hei-VAP Advantage IKA Gerätetypen: RV 8 RV 10 digital KNF Gerätetypen: RC 600 RC 900 Phoenix Instruments Gerätetypen: RE-100D Dragon Lab Gerätetypen: RE 100-Pro	MZ 2C NT +AK +EK MD 1C +AK +EK PC 510/520 select PC 3003/3004 VARIO select			
		PC 3001 VARIO select VACUU·LAN Komponente	1x	Vakuumschlauch DN 8, Kautschuk	20686001
Ihr Gerät ist nicht dabei?		Kontaktieren Sie uns: Tel.: +49 9342 808-5550 E-Mail: info@vacuubrand.com			

* Die hier abgebildeten oder wiedergegebenen Fremdmarken stehen im Eigentum der jeweiligen Markeninhaber.

** Anschlusssteile sind auch in anderen Materialausführungen erhältlich. Siehe S. 22.
Alle Abkürzungen finden Sie in unserer Nomenklatur auf S. 21.

Anschlussbeispiel

Rotationsverdampfer mit Schlauchwelle-Vakuumschluss



- A = Pumpeneinlass mit Schlauchwellenanschluss
- B = Schlauchwellenanschluss des Rotationsverdampfers
- C = Schlauchwelle zum Wechseln
- D = Vakuumschlauch

Vakuumpumpen



MZ 2C NT +AK +EK
Chemie-Membranpumpe
2.0 m³/h, 7 mbar
Vakuumschluss:
Schlauchwelle DN 8-10



MD 1C +AK +EK
Chemie-Membranpumpe
1.3 m³/h, 2 mbar
Vakuumschluss:
Schlauchwelle DN 8-10



PC 3001 VARIO select
Chemie-Membranpumpe
2.0 m³/h, 2.0 mbar
Vakuumschluss:
Schlauchwelle DN 6-10



PC 510 select
Chemie-Membranpumpe
2.0 m³/h, 7 mbar
Vakuumschluss:
Schlauchwelle DN 8-10



PC 3003 VARIO select
Chemie-Membranpumpe
2.8 m³/h, 0.6 mbar
Vakuumschluss:
Schlauchwelle DN 8-10



VCL-Anschluss
VACUU-LAN Komponente
Vakuumschluss:
Schlauchwelle DN 6-10
*Beispiel

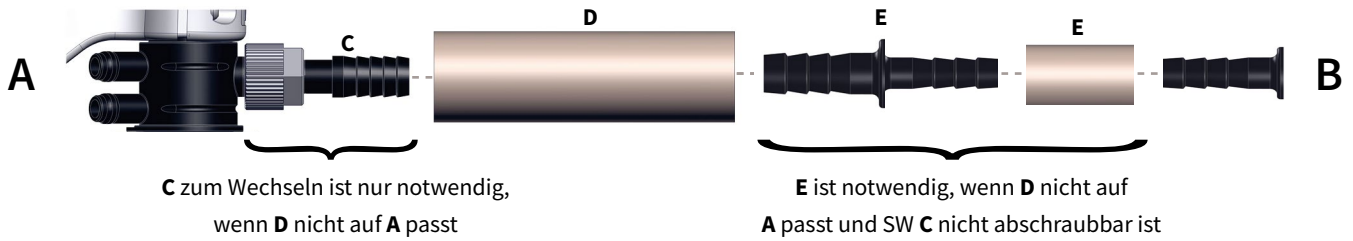
Filtration / Festphasenextraktion (SPE) / Nucleinsäureaufreinigung

Vakuumschluss der Anwendung*		VACUUBRAND Vakuumpumpe	Benötigte Anschlusssteile** von VACUUBRAND + Bestellnummer		
SW DN 6	Vakuumschluss Schlauchwelle DN 6	ME 1	1x	Vakuumschlauch DN 6, Kautschuk	20686000
		ME 4C NT + 2AK ME 1C ME 2C NT			
SW DN 8	Vakuumschluss Schlauchwelle DN 8	ME 1	1x	Vakuumschlauch DN 8, Kautschuk	20686001
		ME 4C NT + 2AK ME 1C ME 2C NT			
SW DN 10	Vakuumschluss Schlauchwelle DN 10	ME 1	1x	Vakuumschlauch DN 8, Kautschuk	20686001
		ME 4C NT + 2AK ME 1C ME 2C NT			
Ihr Gerät ist nicht dabei?		Kontaktieren Sie uns: Tel.: +49 9342 808-5550 E-Mail: info@vacuubrand.com			

* Die hier abgebildeten oder wiedergegebenen Fremdmarken stehen im Eigentum der jeweiligen Markeninhaber.
 ** Anschlusssteile sind auch in anderen Materialausführungen erhältlich. Siehe S. 22.
 Alle Abkürzungen finden Sie in unserer Nomenklatur auf S. 21.

Anschlussbeispiel

Anwendungen mit Schlauchwelle-Vakuumanschluss



A = Pumpeneinlass mit Schlauchwellenanschluss
B = Schlauchwellenanschluss des Anwendungsaufbaus

C = Schlauchwelle zum Wechseln
D = Vakuumschlauch
E = Reduzierstück + Schlauch DN 6

Vakuumpumpen



ME 1
Membranpumpe
0.7 m³/h, 100 mbar
Vakuumanchluss:
Schlauchwelle DN 6-10



ME 1C
Chemie-Membranpumpe
0.7 m³/h, 100 mbar
Vakuumanchluss:
Schlauchwelle DN 8-10
(nicht abschraubbar)



ME 2C NT
Chemie-Membranpumpe
2.1 m³/h, 70 mbar
Vakuumanchluss:
Schlauchwelle DN 8-10
(nicht abschraubbar)



ME 4C NT + 2AK
Chemie-Membranpumpe
3.9 m³/h, 70 mbar
Vakuumanchluss:
Schlauchwelle DN 8-10

Vorvakuum für Turbomolekularpumpen

Vakuumschluss der Turbomolekularpumpe*		VACUUBRAND Vakuumpumpe	Benötigte Anschlusssteile** von VACUUBRAND + Bestellnummer		
KF DN 16	Pfeiffer Gerätetypen: HiPace 30/60/80/300/350/450 Edwards Gerätetypen: nEXT85 Agilent Gerätetypen: TwisTorr300-serie + 70/80	MD 4 NT	1x	Edelstahlschlauch KF DN 16, Länge 250mm***	20673306
			2x	Spannring KF DN 10/16, Aluminium	20660000
			2x	Universal-Zentrierring KF DN 10/16, PBT/NBR	20660190
		VACUU·PURE 10	1x	Spannring KF DN 10/16, Aluminium	20660000
			1x	Universal-Zentrierring KF DN 10/16, PBT/NBR	20660190
			1x	Reduzierstück KF DN 25/16, Aluminium	20669041
			2x	Spannring KF DN 25, Aluminium	20660001
			2x	Universal-Zentrierring KF DN 20/25, PBT/NBR	20660191
		MD 1	1x	Edelstahlschlauch KF DN 25, Länge 250mm***	20673307
			1x	KF DN 16 Schlauchwelle DN 6, Aluminium	20662510
			1x	Vakuumschlauch DN 6, Kautschuk	20686000
			1x	Spannring KF DN 10/16, Aluminium	20660000
KF DN 25	Pfeiffer Gerätetypen: HiPace 10 Edwards Gerätetypen: nEXT240/300/400 Agilent Gerätetypen: TwisTorr400/700/800	MD 4 NT	1x	KF DN 16 Schlauchwelle DN 6, Aluminium	20662510
			1x	Vakuumschlauch DN 6, Kautschuk	20686000
			1x	Spannring KF DN 10/16, Aluminium	20660000
			1x	Universal-Zentrierring KF DN 10/16, PBT/NBR	20660190
			1x	Spannring KF DN 25, Aluminium	20660001
			1x	Universal-Zentrierring KF DN 20/25, PBT/NBR	20660191
		VACUU·PURE 10	1x	Edelstahlschlauch KF DN 16, Länge 250mm***	20673306
			1x	Reduzierstück KF DN 25/16, Aluminium	20669041
			2x	Spannring KF DN 10/16, Aluminium	20660000
		MD 1	2x	Universal-Zentrierring KF DN 10/16, PBT/NBR	20660190
			2x	Edelstahlschlauch KF DN 25, Länge 250mm***	20673307
VACUU·PURE 10	2x	Spannring KF DN 25, Aluminium	20660001		
	2x	Universal-Zentrierring KF DN 20/25, PBT/NBR	20660191		
MD 1	1x	KF DN 25 mit Schlauchwelle DN 8, Aluminium	20662516		
	1x	Vakuumschlauch DN 6, Kautschuk	20686000		
Ihr Gerät ist nicht dabei?		Kontaktieren Sie uns: Tel.:+49 9342 808-5550 E-Mail: info@vacuubrand.com			

* Die hier abgebildeten oder wiedergegebenen Fremdmarken stehen im Eigentum der jeweiligen Markeninhaber.

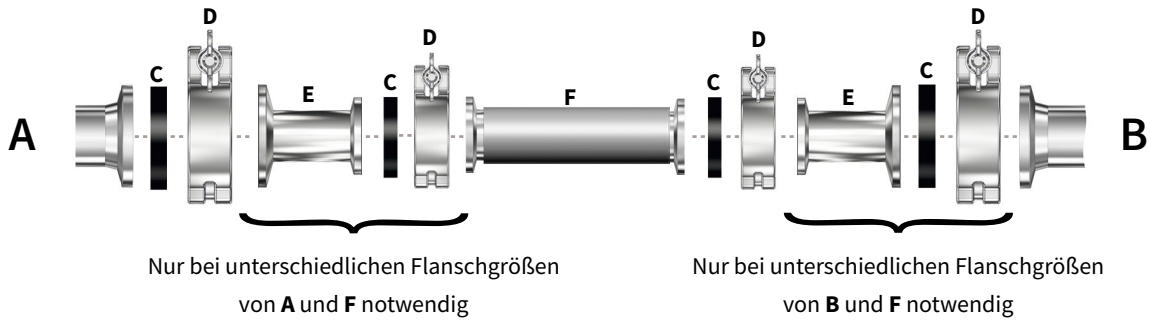
** Anschlusssteile sind auch in anderen Materialausführungen erhältlich. Siehe S. 22.

Bitte kontaktieren Sie VACUUBRAND bei Schlauchlängenbedarf > 1m.

Alle Abkürzungen finden Sie in unserer Nomenklatur auf S. 21.

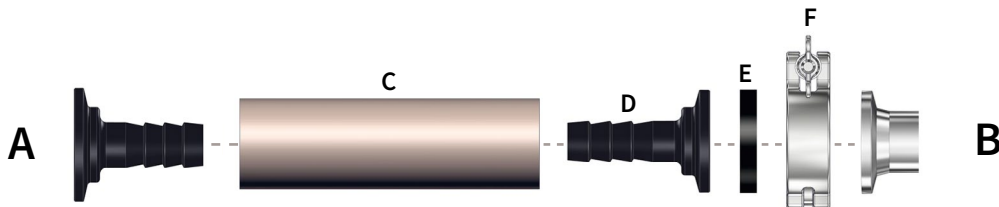
Anschlussbeispiel

Turbomolekularpumpe mit Kleinflansch-Vakuumanchluss



- A = Pumpeneinlass mit Kleinflanschanschluss
- B = Kleinflanschanschluss der Turbomolekularpumpe
- C = Universal-Zentrierring
- D = Spannring
- E = Reduzierstück
- F = Edelstahlschlauch

Turbomolekularpumpe mit Schlauchwelle-Vakuumanchluss



- A = Pumpeneinlass mit Schlauchwellenanschluss
- B = Kleinflanschanschluss der Turbopumpe
- C = Vakuumschlauch
- D = Kleinflansch mit Schlauchwelle
- E = Universal-Zentrierring
- F = Spannring

Vakuumpumpen



MD 4 NT
 Membranpumpe
 3.8 m³/h, 1 mbar
 Vakuumanchluss:
 Kleinflansch DN 16



MD 1
 Membranpumpe
 1.2 m³/h, 1.5 mbar
 Vakuumanschluss:
 Schlauchwelle DN 6



VACUU-PURE 10
 Schraubpumpe
 10 m³/h, 5 x 10⁻³ mbar
 Vakuumanschluss:
 Kleinflansch DN 25

Ölfreies Vakuum für Reaktoren und Syntheseanwendungen



PC 3003 VARIO select
Chemie-Membranpumpe
2.8 m³/h, 0.6 mbar
Vakuumschluss:
Schlauchwelle DN 8-10

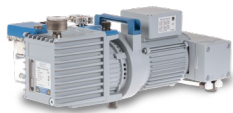


PC 3010 VARIO select
Chemie-Membranpumpe
13.0 m³/h, 0.6 mbar
Vakuumschluss:
Kleinflansch DN 25



VACUU-PURE 10C
Schraubenpumpe
9 m³/h, 5 x 10⁻³ mbar
Vakuumschluss:
Kleinflansch DN 25

Feinvakuumdestillation



RC 6
Chemie-Hybrid-Pumpe
5.9 m³/h, 2 x 10⁻³ mbar
Vakuumschluss:
Kleinflansch DN 16



VACUU-PURE 10C
Schraubenpumpe
9 m³/h, 5 x 10⁻³ mbar
Vakuumschluss:
Kleinflansch DN 25



Anschlüsse sind individuell und nicht standardisiert. Kontaktieren Sie bitte VACUUBRAND:
Tel.: +49 9342 808-5550 | E-Mail: info@vacuubrand.com

www.vacuubrand.com/kontakt

Nomenklatur

VACUUBRAND Pumpen

Die Bezeichnungen der VACUUBRAND Pumpen sollen eine erste Hilfestellung zur technischen Ausführung geben. Genauere Angaben stehen in den technischen Spezifikationen der Pumpen.

M Membranvakuumpumpe

Die Buchstaben E, Z, D, V ergänzen die Bezeichnung einer Membranpumpe und weisen auf den internen Aufbau und das damit erreichbare Endvakuum hin:

- E** = Einstufig
(erreichbares Endvakuum typisch 70 mbar)
- Z** = Zweistufig
(erreichbares Endvakuum typisch 7 mbar)
- D** = Dreistufig
(erreichbares Endvakuum typisch 1.5 mbar)
- V** = Vierstufig
(erreichbares Endvakuum typisch 0.6 mbar)

R Drehschieberpumpe

Die Buchstaben E, Z ergänzen die Bezeichnung einer Drehschieberpumpe und weisen auf den internen Aufbau und das damit erreichbare Endvakuum hin:

- E** = Einstufig
(erreichbares Endvakuum typisch 10^{-1} mbar)
- Z** = Zweistufig
(erreichbares Endvakuum typisch 10^{-3} mbar)

C Chemie-Ausführung

PC Pumpstand Chemie

AK Abscheider für Kondensate, saug- oder druckseitig, hält Partikel und Tröpfchen zurück, vermeidet Kondensatrücklauf, zusätzliche Geräuschdämpfung auf der Druckseite

EK Emissionskondensator, druckseitig zur nahezu 100 %-igen Lösemittelrückgewinnung bei kompakter Bauweise, Reinhaltung der Laborluft und Schutz der Umwelt

NT Kennzeichnet die Baureihe in Neuer Technologie

Anschlusssteile

DN Nennweite

KF Kleinflansch

SW Schlauchwelle

Beispiel:

MD 12C +AK +EK ist eine Membranpumpe, dreistufig (Endvakuum im Bereich bis 1.5 mbar), mit rund $12 \text{ m}^3/\text{h}$, in Chemie-Ausführung, die über einen Abscheider für Kondensate und einen Emissionskondensator verfügt.

Übersicht Anschlusszubehör

Spann- und Zentrierringe	Bestellnr.
Spannring für KF DN 10/16, Aluminium	20660000
Spannring für KF DN 20/25, Aluminium	20660001
Spannring für KF DN 10/16, Edelstahl	20660010
Spannring für KF DN 20/25, Edelstahl	20660011
Universal-Zentrierring für KF DN 10/16 PBT (nicht medienberührt) mit Dichtring aus NBR	20660190
Universal-Zentrierring für KF DN 20/25 PBT (nicht medienberührt) mit Dichtring aus NBR	20660191
Universal-Zentrierring für KF DN 10/16 PBT (nicht medienberührt) mit Dichtring aus FPM	20660195
Universal-Zentrierring für KF DN 20/25 PBT (nicht medienberührt) mit Dichtring aus FPM	20660196
Zentrierring Aluminium, Dichtring FEP KF DN 10/16	20635065
Zentrierring Aluminium, Dichtring FEP KF DN 20/25	20635722

Kleinflansche	Bestellnr.
Kleinflansch DN 10 mit Schlauchwelle DN 6, Aluminium	20662500
Kleinflansch DN 16 mit Schlauchwelle DN 6, Aluminium	20662510
Kleinflansch DN 16 mit Schlauchwelle DN 10, Aluminium	20662511
Kleinflansch DN 25 mit Schlauchwelle DN 8, Aluminium	20662516
Kleinflansch DN 25 mit Schlauchwelle DN 10, Aluminium	20662517
Kleinflansch DN 25 mit Schlauchwelle DN 12, Aluminium	20662518
Kleinflansch DN 25 mit Schlauchwelle DN 15, Aluminium	20662519
Kleinflansch DN 16 mit Schlauchwelle DN 10, Kunststoff PP	20662806
Kleinflansch DN 25 mit Schlauchwelle DN 10, Kunststoff PP	20662807
Kleinflansch DN 25 mit Schlauchwelle DN 15, Kunststoff PP	20662808
Kleinflansch DN 10 mit Schlauchnippel DN 12, Aluminium	20662530
Kleinflansch DN 16 mit Schlauchnippel DN 19, Aluminium	20662531
Kleinflansch DN 25 mit Schlauchnippel DN 19-20, Aluminium	20662532
Kleinflansch DN 25 mit Schlauchnippel DN 25, Aluminium	20662533

Übersicht Anschlusszubehör

	Reduzierstücke	Bestellnr.
	Reduzierstück mit KF DN 25/10, Aluminium	20669040
	Reduzierstück mit KF DN 25/16, Aluminium	20669041
	Reduzierstück mit KF DN 25/10, Edelstahl	20672910
	Reduzierstück mit KF DN 25/16, Edelstahl	20672911

	Schläuche	Bestellnr.
	Metallschlauch aus Edelstahl KF DN 16, Länge 250 mm	20673306
	Metallschlauch aus Edelstahl KF DN 16, Länge 500 mm	20673316
	Metallschlauch aus Edelstahl KF DN 16, Länge 750 mm	20673326
	Metallschlauch aus Edelstahl KF DN 16, Länge 1000 mm	20673336
	Metallschlauch aus Edelstahl KF DN 25, Länge 250 mm	20673307
	Metallschlauch aus Edelstahl KF DN 25, Länge 500 mm	20673317
	Metallschlauch aus Edelstahl KF DN 25, Länge 750 mm	20673327
	Metallschlauch aus Edelstahl KF DN 25, Länge 1000 mm	20673337
	PVC-Schlauch mit eingelegter Stützspirale KF DN 16, Länge 1000 mm	20686020
	PVC-Schlauch mit eingelegter Stützspirale KF DN 25, Länge 1000 mm	20686021
	Vakuumschlauch aus PTFE mit KF DN 16, Länge 1000 mm	20686031
	Vakuumschlauch aus PTFE mit KF DN 25, Länge 1000 mm	20686033
	Vakuumschlauch aus Kautschuk DN 6 mm, in ganzen Metern	20686000
	Vakuumschlauch aus Kautschuk DN 8 mm, in ganzen Metern	20686001
	Vakuumschlauch aus Kautschuk DN 10 mm, in ganzen Metern	20686002
	Vakuumschlauch aus Kautschuk DN 15 mm, in ganzen Metern	20686003
	Vakuumschlauch aus Kautschuk DN 20 mm, in ganzen Metern	20686005
	Vakuumschlauch PVC mit eingelegter Stützspirale KF DN 16/25, 1m	20686040
	Vakuumschlauch PVC mit eingelegter Stützspirale KF DN 25/25, 1m	20686041
	Adapter Schlauchwelle DN 10 mm auf Schlauchwelle 1/2" (DN 12 mm)	20636002

VACUUBRAND GMBH + CO KG
Postfach 1664
97877 Wertheim
T +49 9342 808 5550
F +49 9342 808 5555

info@vacuubrand.com
www.vacuubrand.com

VACUUBRAND®

VACUUBRAND ist Teil der Brand Gruppe, die mit ca. 1.000 Mitarbeitern weltweit hochwertige und innovative Laborgeräte, Vakuumpumpen und -systeme entwickelt, produziert und vertreibt.

Mit hoch motivierten und qualifizierten Mitarbeiterinnen und Mitarbeitern fertigen wir weltweit die umfassendste Produktfamilie zur Vakuumerzeugung, -messung und -regelung für den Grob- und Feinvakuumbereich im Labor.

Alles mit einem Ziel:

Ihre Prozesse im Labor und in der Technik zuverlässig, sicher und effizient zu machen. Deshalb verpflichten wir uns zu kontinuierlicher Innovation, erstklassiger Performance und herausragender Qualität.

Bestes Engineering ist der Schlüssel zu Produkten und Lösungen, die für Qualität, Langlebigkeit und Zuverlässigkeit bekannt sind. Innovative Technologie, hochwertige Materialien und umfangreiche Tests sorgen dabei für einzigartige Leistung – entwickelt und produziert in Deutschland.

Gemeinsam mit Ihnen finden unsere Experten die beste Lösung für Ihre Anwendung und begleiten Sie mit erstklassigem Service.

BRAND (Shanghai) Trading Co., Ltd.
Shanghai, China

T +86 21 6422 2318
info@brand.com.cn
china.brand.com.cn

BRAND Scientific Equipment Pvt. Ltd.
Mumbai, India

T +91 22 42957790
customersupport@brand.co.in
www.brand.co.in

BrandTech® Scientific, Inc.
Essex, CT. United States of America

T +1 860 767 2562
info@brandtech.com
www.brandtech.com