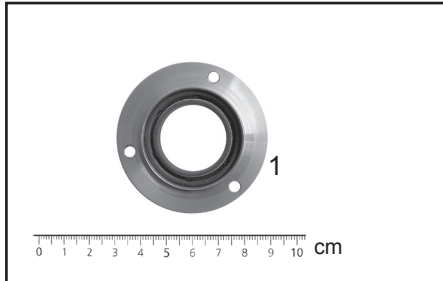


Wartungssatz / Maintenance kit RE/RZ 2 // RE/RZ 5

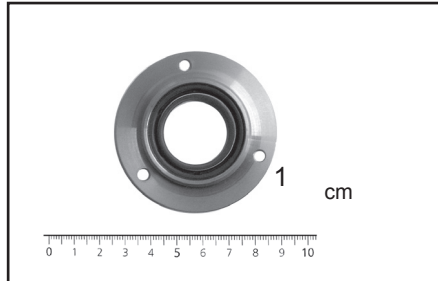
Best.-Nr.:
Order no.:

20649987



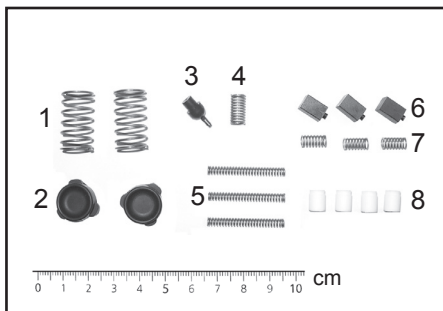
	Anzahl Quantity	Bezeichnung Designation
1	1	Wechselhülse D55 / removable sleeve D55

Faltschachtel 90x18x90 / Folded box 90x18x90



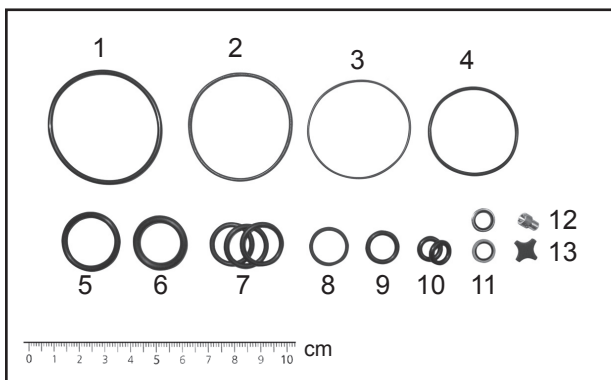
	Anzahl Quantity	Bezeichnung Designation
1	1	Wechselhülse D60 / removable sleeve D60

Faltschachtel 90x18x90 / Folded box 90x18x90



Tüte 75x93 / Paper bag 75x93

	Anzahl Quantity	Bezeichnung Designation
1	2	Druckfeder Auslass / valve spring outlet
2	2	Ventilkappe Auslass / valve cap outlet
3	1	RHV-Kugel / detent ball
4	1	RHV-Druckfeder / detent ball spring
5	3	Druckfeder / vane spring
6	3	Ölpumpenschieber / oil pump vane
7	3	Druckfeder Ölpumpe / oil pump spring
8	4	Kupplungsbuchse / coupling bushing

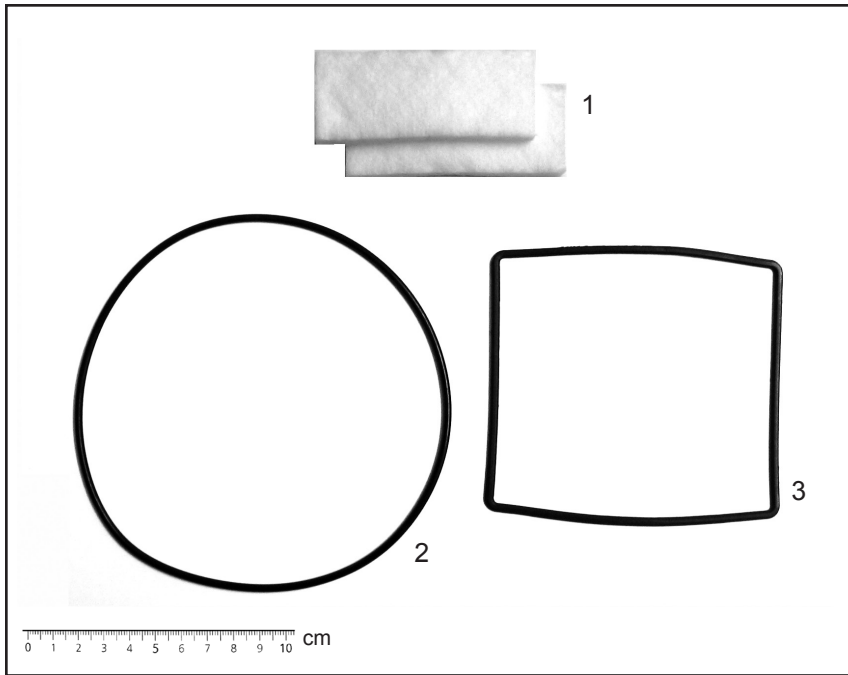


	Anzahl Quantity	Bezeichnung Designation
1	1	O-Ring / O-ring 40 x 2, FPM
2	1	O-Ring / O-ring 37 x 1.5, FPM
3	1	O-Ring / O-ring 36.5 x 1, FPM
4	1	O-Ring / O-ring 32 x 1.5, FPM
5	1	O-Ring / O-ring 18 x 2.5, FPM
6	1	O-Ring / O-ring 15 x 3, FPM
7	3	O-Ring / O-ring 13 x 2, FPM

Tüte 75x93 / Paper bag 75x93

	Anzahl Quantity	Bezeichnung Designation
8	1	O-Ring / O-ring 12 x 1.5, FPM
9	1	O-Ring / O-ring 9 x 2, FPM
10	2	O-Ring / O-ring 6 x 2, FPM
11	2	Usit-Ring / Usit ring 6.2 x 9.2 x 1
12	1	Düse / nozzle 0.2
13	1	GB-R-Ventilplatte / valve plate

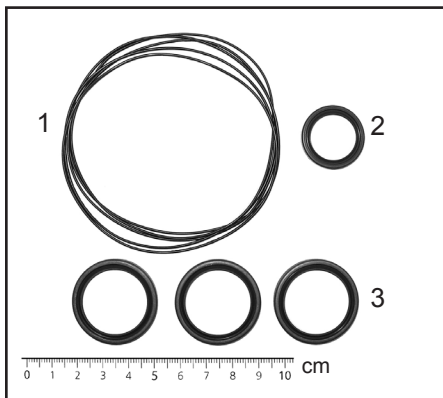




	Anzahl Quantity	Bezeichnung Designation
1	2	Saugfilz / felt
2	1	O-Ring / O-ring 140 x 3, FPM
3	1	Formdichtung Ölkasten / seal oil reservoir

Faltschachtel 150x150x60

Folded box 150x150x60



	Anzahl Quantity	Bezeichnung Designation
1	5	O-Ring / O-ring 77 x 1, FPM
2	1	Dichtring GR / seal ring
3	3	Wellendichtring / shaft seal 25x32x4

Faltschachtel 90x18x90

Folded box 90x18x90

VACUUBRAND GMBH + CO KG
-Vakuumtechnik im System-

© 2018 VACUUBRAND GMBH + CO KG Printed in Germany

Alfred-Zippe-Str. 4 - 97877 Wertheim
T +49 9342 808-0 - F +49 9342 808-5555
E-Mail: info@vacuubrand.com
Web: www.vacuubrand.com



20999231 / 01/07/2018