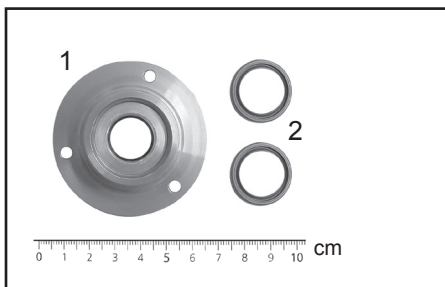




# Wartungssatz / Maintenance kit RC 6

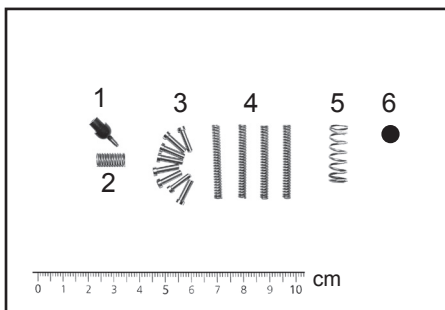
Best.-Nr.:  
Order no.:

**20649990**



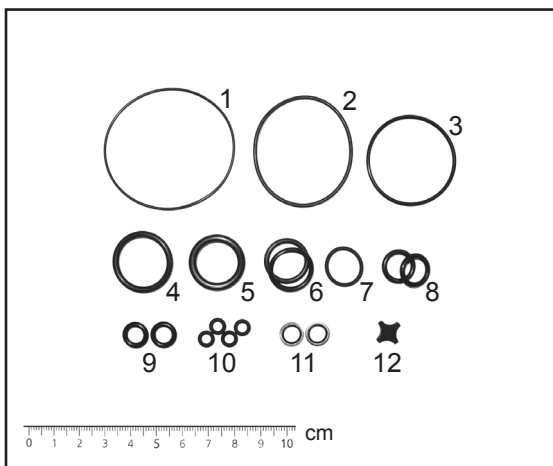
	Anzahl Quantity	Bezeichnung Designation
1	1	Wechselhülse für RC 6, komplett / Shaft seal unit for RC 6, complete
2	2	Wellendichtring / Shaft seal D18mm, FPM

Faltschachtel 90x18x90  
Folded box 90x18x90



	Anzahl Quantity	Bezeichnung Designation
1	1	Ölrückhalteventildichtung / Oil non-return valve seal
2	1	Ölrückhalteventilfeder / Oil non-return valve spring
3	8	Führungsstift Drehschieberfedern RC / Guiding pin for vane springs RC
4	4	Druckfeder (Drehschieber) / Vane spring
5	1	Ölrückhalteventilfeder / Oil non-return valve spring
6	1	Ölrückhalteventildichtung / Oil non-return valve plate

Tüte 75x93  
Paper bag 75x93

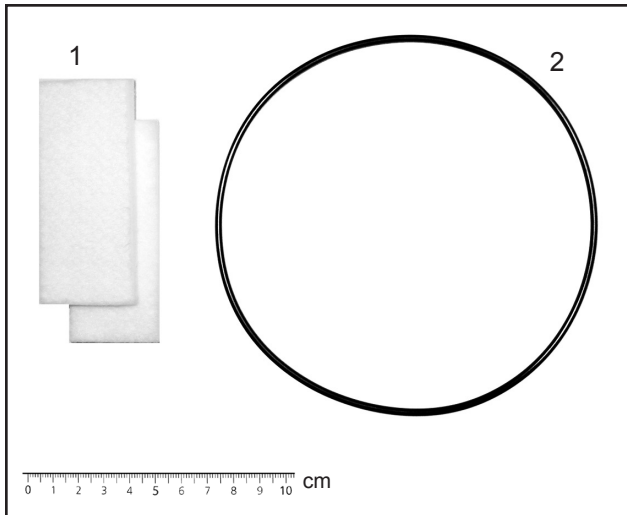


Tüte 75x93  
Paper bag 75x93

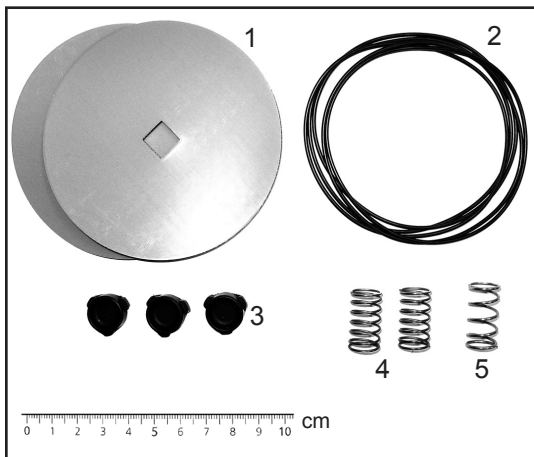
	Anzahl Quantity	Bezeichnung Designation
1	1	O-Ring / O-ring 46 x 1, FPM
2	1	O-Ring / O-ring 37 x 1.5, FPM
3	1	O-Ring / O-ring 32 x 1.5, FPM
4	1	O-Ring / O-ring 18 x 2.5, FPM
5	1	O-Ring / O-ring 15 x 3, FPM
6	2	O-Ring / O-ring 13 x 2, FPM

	Anzahl Quantity	Bezeichnung Designation
7	1	O-Ring / O-ring 12 x 1.5, FPM
8	2	O-Ring / O-ring 9 x 2, FPM
9	2	O-Ring / O-ring 6 x 2, FPM
10	4	O-Ring / O-ring 3.5 x 1.5, FPM
11	2	USIT-Dichtring 6,2mm / Bonded seal 6.2mm
12	1	Gasballast-Rückschlagventilplatte / Gas ballast non-return valve seal



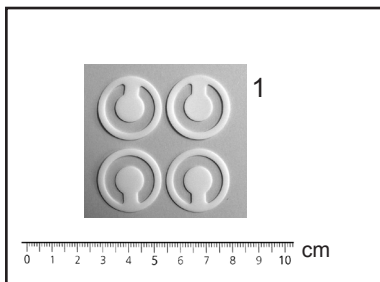


	Anzahl Quantity	Bezeichnung Designation
1	2	Saugfilz / Absorbent felt
2	1	O-Ring / O-ring 140 x 3, FPM



	Anzahl Quantity	Bezeichnung Designation
1	2	Membrane / diaphragm
2	5	O-Ring / O-ring 74 x 1.5, FPM
3	3	Ventilsitzdichtung / Valve seat seal
4	2	Ventilfeder / Valve spring
5	1	Druckfeder / pressure spring

Faltschachtel 90x18x90  
Folded box 90x18x90



	Anzahl Quantity	Bezeichnung Designation
1	4	Ein- und Auslassventil D24, PTFE 0.5 / Inlet and outlet valve D24, PTFE 0.5

Tüte 75x93  
Paper bag 75x93

**VACUUBRAND GMBH + CO KG**  
-Vakuumtechnik im System-

© 2018 VACUUBRAND GMBH + CO KG Printed in Germany

Alfred-Zippe-Str. 4 - 97877 Wertheim  
T +49 9342 808-0 - F +49 9342 808-5555  
E-Mail: info@vacuubrand.com  
Web: www.vacuubrand.com



20999233 / 01/07/2018